

## 1.1 Çevre Şartları

Cihazın montajı yapılırken, AC güç kablolarının, PLC çıkış modüllerinin, kontaktörlerin, rölelerin ve buna benzer diğer elektriksel birimlerin cihazın arka bölgesinden uzakta olmasına özen gösterilmelidir.

- Doğrudan güneş ışığının alındığı
- Hızlı sıcaklık değişiminin veya yüksek nemin olduğu
- Patlama tehlikesi olan
- Yanıcı gazların bulunduğu
- Buharlı ve tozlu
- Sarsıntılı veya titreşimli ortamlarda kullanmayınız.

- Elektriksel, elektrostatik veya elektromanyetik gürültünün bulunduğu
- Güç kaynağına yakın ortamlarda ekranlama yapınız.

## 1.2 Güç Gereksinimleri

- Giriş Gerilimi: 12~28VDC;
- Ürün ve konverterler veya kesintisiz güç kaynağı arasında yeterli mesafe olmalıdır. Bu tarz cihazların giriş çıkışlarında ekranlı kablo kullanıldığına ve bunların da topraklama hattına bağlı olduğuna emin olunuz
- DC kaynaklar ana AC güç kaynağından izole edilmelidir. .
- Sürekli yük veya kontrol cihazının giriş devresi ile ortak güç kullanmayınız.



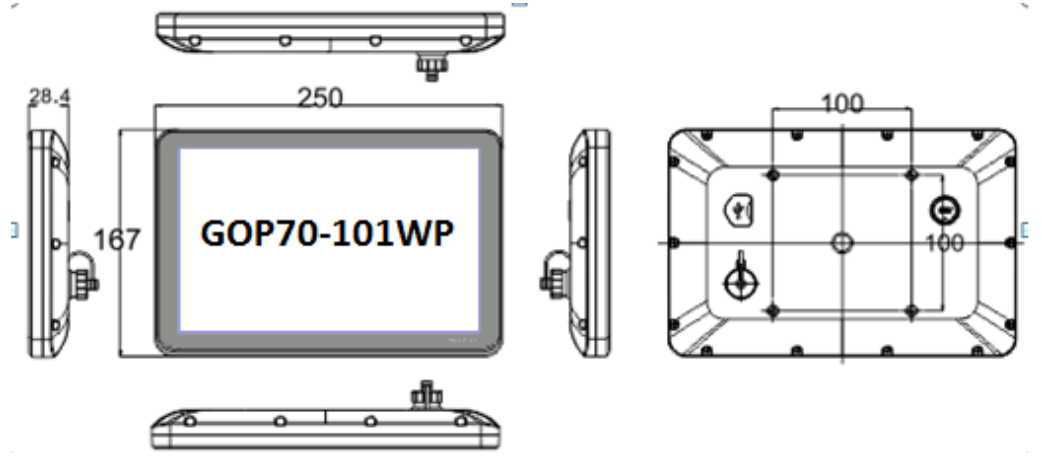
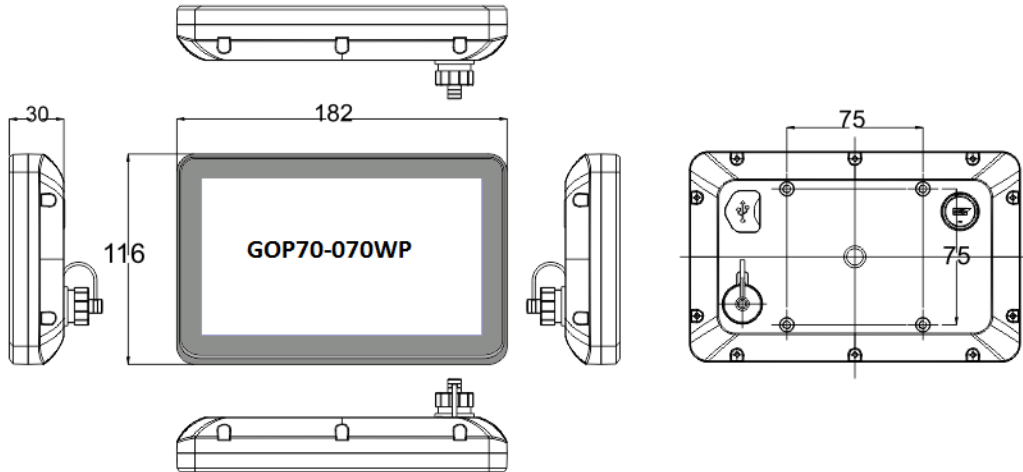
- İçerideki sigorta aşırı gerilim durumunda cihazın zarar görmesini önleyecektir. Ancak, içerideki elektronik parçaların zarar görmeyeceği garanti edilmemektedir.

## 2.Montaj Açıklamaları

### 2.1 Motaj açıklamaları

VESA standartlarına uygun 4 montaj deliği 070WP için 75mm\*75mm, 101WP için 100mm\*100mm dir.

### 2.2 Ebatlar (mm)



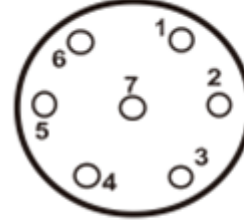
## 2.3 Güç Bağlantıları

Güç kaynağı kabloları için lütfen güvenlik şartnamelerine uygun olan dielektrik değere ve akım değerlerine sahip kablolar seçiniz. Kablo bağlantı uçları aşağıdaki gibidir.

## 3.Bağlantı Arayüzü

### 3.1 Güç beslemesi ve Seri bağlantı portu

Güç beslemesi ve seri port aşağıda gösterildiği gibi aynı soketi kullanır



Pin	Signal	COM0:RS485	COM2:RS232
1	24V_PWR		
2	24V_GND		
3	PC/PLC_TXD		RS232 Send
4	PC/PLC_RXD		RS232 Receive
5	GND		Signal Ground
6	RX-(B)	Rs485 B	
7	RX+(A)	Rs485 A	

**Not:**İki adet haberleşme portu vardır. Com0 RS485 ve Com2 RS232 şeklindedir. Com2 portu aynı zamanda PC den program yükleme amacı ile de kullanılır.

### 3.2 USB HOST

BU port genle olarak açılış logosu, kullanıcı konfigürasyonu upload ve download, reçete ve kayıtlı data yüklemeli için kullanılır.

## 4.İşletim Modu

### 4.1 İşletim mode seçim penceresime giriş

Cihaza enerji verilmeden önce ekrana basılı tutulup enerji verildiğinde seçim penceresi görünecektir.

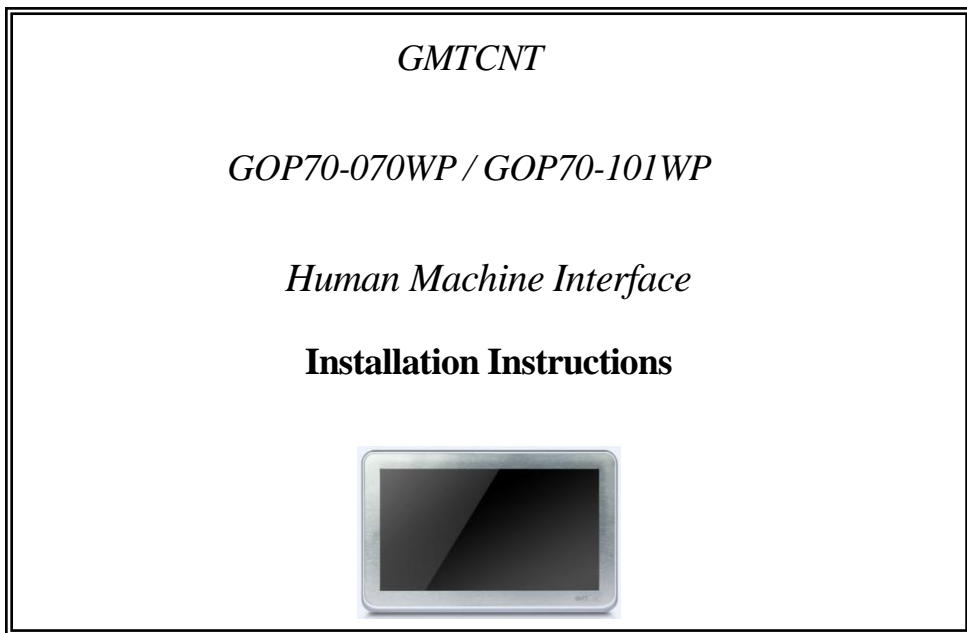
### 4.2 İşletim mode seçim penceresi modları

**System Setup:** Bu menüden açılış penceresi numarası, screen saver zamanı , buzzer aktif pasif ,parlalklık gibi ayarlamalar yapabilirsiniz.

**Firmware Update:** Firmware güncelleme için kullanılan bu menu bilinçli kullanılmalıdır.

**Touch Calibration:** Dokunmatik ekran kalibrasyonu menüsüdür.

**Stop timer:** 20s lik zamanlayıcıyı durdurmak için kullanılır. Zamanlayıcı herhangi bir işleme yapılmadığı zaman bekleme süresidir



**1.1 Environmental Requirement**

Please make sure that AC power,PLC output modules,starters,relays and other types of electrical interface device are far away from the back of this product.

**Please do not use in the following places:**

- Places direct in sunlight
- Surrounding temperature and humidity beyond the specifications
- Places of temperature changes sharply and easily cause condensation
- Places that exist corrosive gas and combustible gas

**Please take shielding measures in the following places:**

- Places that exist electrostatic or other kinds of noise
- Places of strong electromagnetic
- Places that may be exposed to

**1.2 Power Requirement**

- Input voltage: 18~28VDC;
- Particularly note that there must be enough distance between this product and converters or switch mode power supply. Make sure that the input and output cables of that kind equipment are shield cable and the shielding network is connected with the ground.
- Make sure that the DC power and AC power is isolated.
- Do not use common power with perceptual load or input circuit of the controller.



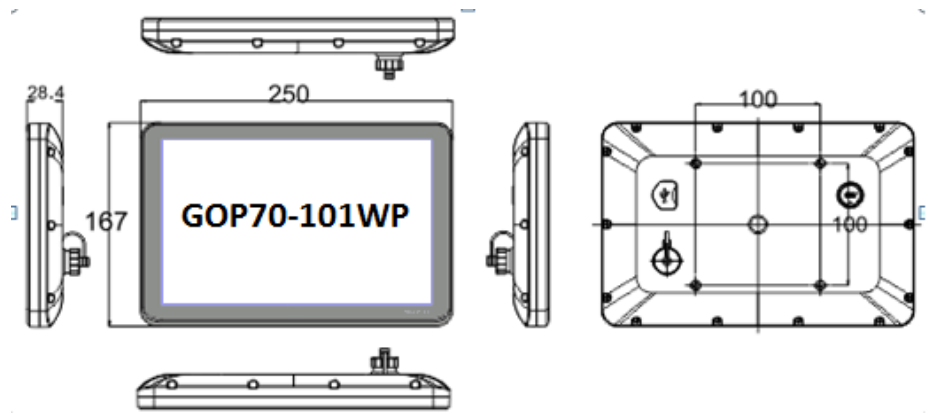
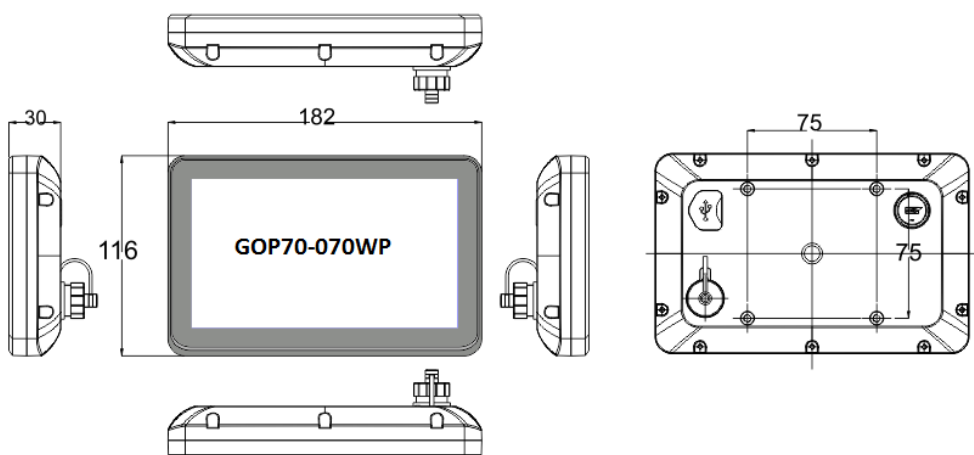
- An Internal fuse will prevent damage for over voltage condition, however it isn't guaranteed the internal electronic components are not damaged.
- Chassis ground must be used.

**2.Installation Description**

**2.1 Installation Instructions**

It uses bracket installation which is compatible with VESA standard.The 4 installation holes for 070WP is 75mm\*75mm,and for 101WP is 100mm\*100mm,the installation holes distance is as shown in chapter 2.2.

**2. 2 Dimensional Drawing (mm)**



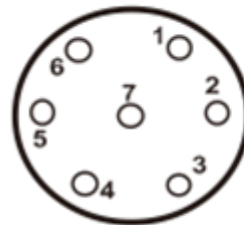
**2. 3 Power Connection**

Before connecting the power, please make sure all local and national electrical standards are met. For power cables, please select cables with these specifications: overall diameter 6.--8.3mm, 7 cable cores,the internal cable cores should be 22AWG or above.The power cable is welded to WF-16 connector.The definition of the WF-16 connector is as shown in chapter 3.1.In the picture,24V\_PWR is connected to DC24V,and 24V\_GND is connected to 0V.

**3.External Interface**

**3.1 Power Supply&Serial Port**

The power supply and serial port use the same connector,as shown in following picture.



Pin	Signal	COM0:RS485	COM2:RS232
1	24V_PWR		
2	24V_GND		
3	PC/PLC_TXD		RS232 Send
4	PC/PLC_RXD		RS232 Receive
5	GND		Signal Ground
6	RX-(B)	Rs485 B	
7	RX+(A)	Rs485 A	

Note: There are two communication ports.One is COM0,it supports RS485.The other one is COM2 which is used for RS232 communication and downloading project.

**3.2 USB HOST**

This interface is mainly used for importing initial LOGO,user's configuration uploading/downloading,recipe data import/export and historical data export.

**4.Operation Mode**

**4.1 Instructions for entering Operation Mode selection window**

Press and hold the touch panel before power on HMI,then power on HMI.Release your help after HMI enter operation mode selection window,then select the operation mode.If no any operation in 20s after entering operation mode selection window,HMI will enter application mode automatically.

**4.2 Descriptions of functions in Operation Mode selection window**

After entering operation mode selection window,it will popup a menu.Follows are the descriptions of the functions in the menu:

**System Setup:** Press this button to enter system setup window.This window is used to set initial window,screen saver time,buzzer and brightness adjustment.After setting,press Restart button to restart HMI.

**Firmware Update:** Press this button to enter firmware update window.This window is used to update firmware.Normally this mode is not advised to use without guiding by manufacturer.

**Touch Calibration:** Press this button to enter touch calibration window.It will restart HMI automatically after calibration successful.There is a timer in this button,it will enter application window if there is no operation within 20s.

**Stop timer:** Press this button to stop the 20s timer.